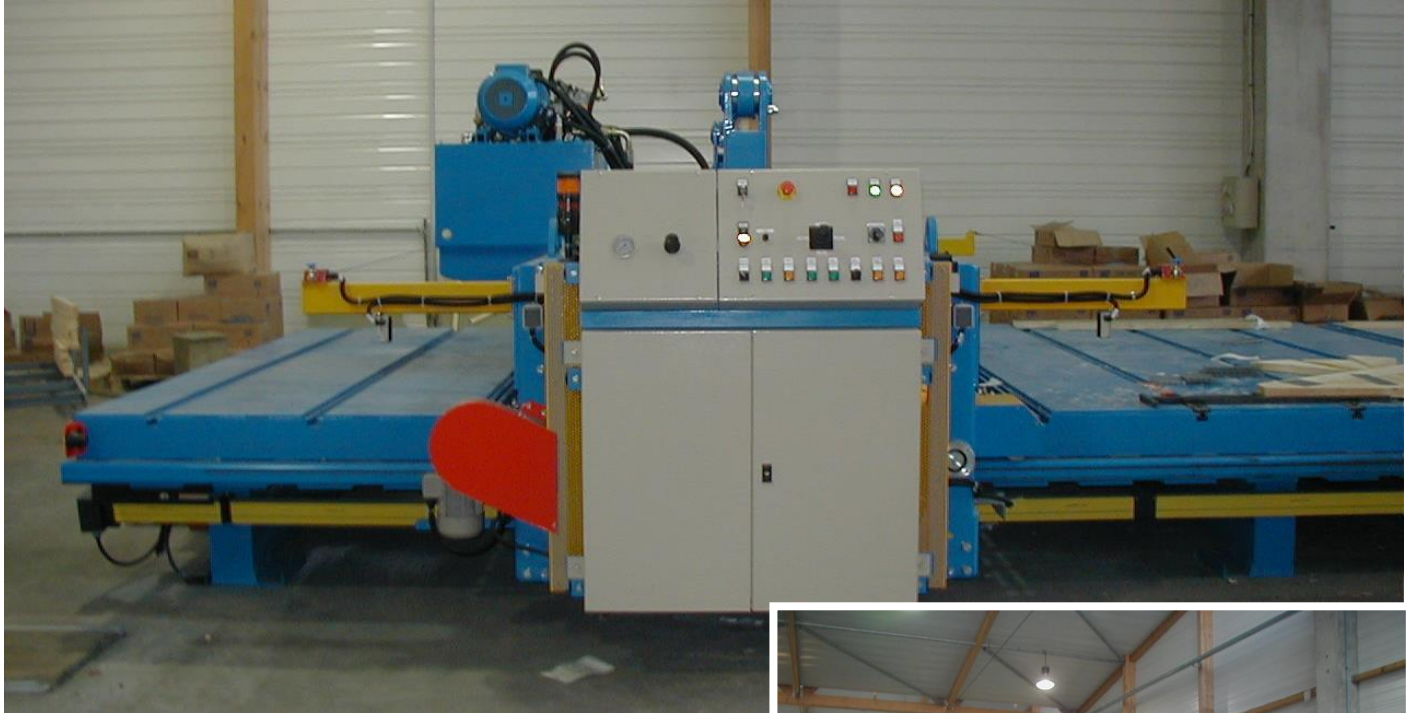


Presă MARK-2

MiTek Masini



- Mark-2 este o presă compactă cu o mare putere de presare
- Oferă o calitate de producție ridicată datorită sistemului de presare vertical
- Fiabilitate, flexibilitate, simplitate și ergonomie sunt caracteristici ce fac ca presă Mark-2 să fie potrivită pentru toate tipurile de unități de producție.

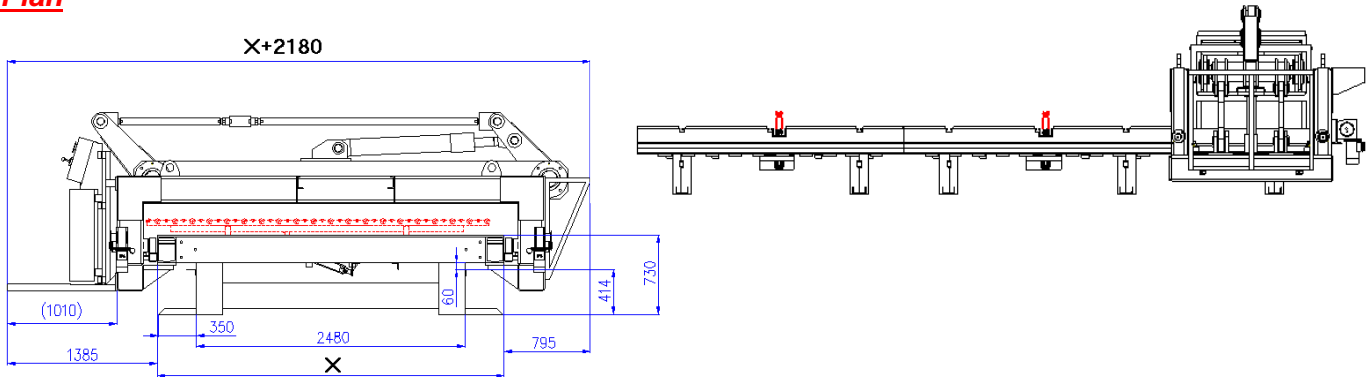
Specificatii tehnice

Forța maximă de presare	60 tone
Lungime	de la 15 până la 40m
Latimea unei mese:	2m - 2.5m - 3.2m
Latime totală	latimea mesei + 2180mm
Înălțime totală	2500mm
Greutate:	4500kg
Motor:	13kW
Viteza de mișcare a capului de presare	0.6 m/s
Aer comprimat pentru ejectori:	6/7 bari

Presă MARK-2

MiTek Masini

Plan



Caracteristici

- **MARK-2** este o presă de dimensiuni mari ceea ce îi permite presarea mai multor conectori într-un singur ciclu și este adaptată pentru executia de ferme cu deschidere mare.
- Panoul de comandă memorează comenzile de presare care vor putea fi folosite ulterior. Simplitate și economie de timp!
- Masa de presare permite lucrul simultan a mai multor tipuri de ferme.
- Suprafața meselor poate fi complet acoperită cu lemn sau metal.
- Dispune de accesorii pentru ajustarea rapidă și ușoară.

